



AVK ФЛАНЦЕВЫЙ АДАПТЕР SUPA PLUS™ PN 10 ИЛИ PN 16

623/10

упругий (устойчивый к растягивающим нагрузкам) для ПЭ и ПВХ труб, с фланцевой прокладкой

001

Ассортимент соединительной арматуры AVK Supa Plus™ состоит из упругих (устойчивых к растягивающим нагрузкам) соединителей, фланцевых адаптеров и обжимных заглушек, рассчитанных на применение на ПЭ и НПВХ* трубопроводах. Соединителям Supa Plus™ характерна высокая приспособляемость и очень легкий монтаж благодаря обжимному упругому уплотнению из резины и бронзовых захватов, позволяющему угловой перекос труб $\pm 3.5^\circ$ и облегчающему вставку трубных концов даже больших диаметров. Снаружи расположенные шпильки M16 из нержавеющей стали с антифрикционным покрытием и высококачественное эпоксидное покрытие муфты обеспечивают надежную защиту от коррозии.
*Непластифицированный (твердый) ПВХ

Описание изделия

Фланцевый адаптер Supa Plus™ - упругий переходник - предназначенный для воды и нейтральных жидкостей до макс. 70°C.

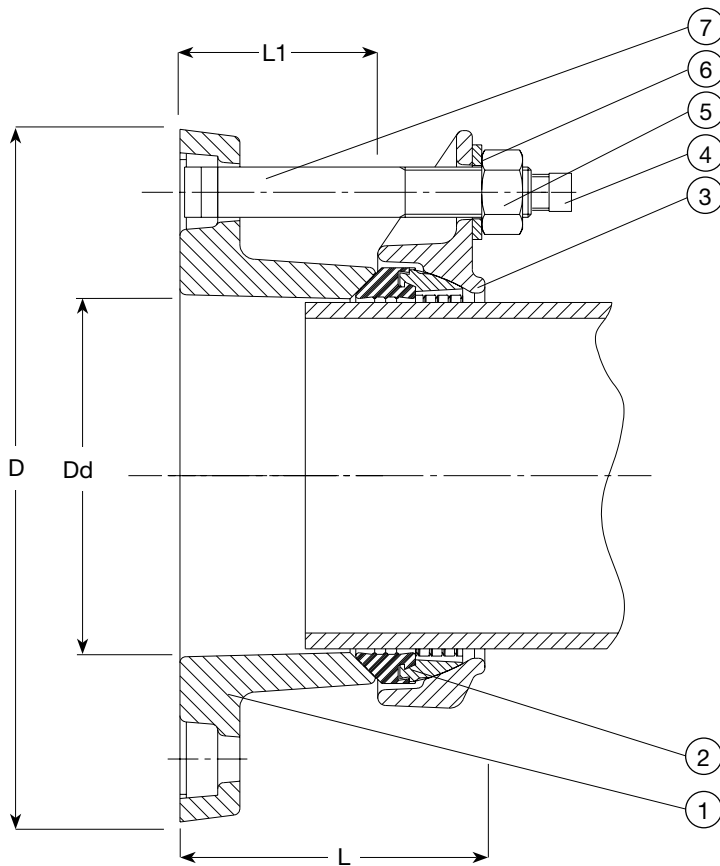
Стандарты

- Дизайн согласно EN 12842, Конструкция по стандарту AS4020, Конструкция по стандарту AS4130 , Конструкция по стандарту 4158
- Стандартная рассверловка фланцев в соответствии с EN1092 (ISO 7005-2), PN 10 или PN 16

Характеристика

- Комбинированное обжимное упругое (устойчивое к растягивающим нагрузкам) уплотнение, состоящее из резины EPDM, утвержденной NF для контакта с питьевой водой, и захватывающих фиксирующих сегментов из бронзы RG5 допускает угловой перекос труб $\pm 3,5^\circ$;
- Конструкция с снаружи расположенными болтами исключает коррозию между ними и корпусом;
- Болты M16 из нержавеющей стали A2 и гайки из кислотостойкой нержавеющей стали A4 имеют антифрикционное покрытие для облегчения их затяжки и предотвращения и заедания их резьбы;
- Концы шпилек защищены колпачками из пластика;
- Обжимное уплотнение дает возможность легко вставить трубу даже больших диаметров;
- Корпус муфты и обжимные фланцы из ковкого чугуна с эпоксидным покрытием - по DIN 30677-2 и нормам AVK.





Компоненты и Материалы

1. Фланец адаптера	ковкий чугун GJS-500-7 (GGG-50)	2. Уплотнение обжимное упругое	резина EPDM, утвржденная NF / пушечная бронза RG5
3. Обжимной фланец адаптера	ковкий чугун GJS-500-7 (GGG-50)	4. Защитный колпачок	пластик
5. Гайка	кислотостойкая нержавеющая сталь A4	6. Шайба	нержавеющая сталь A2
7. Шпилька	нержавеющая сталь A2		

Материал компонентов может быть заменен на равноценный или материалом более высокого класса без предварительного уведомления.

Артикулы и Типоразмеры

Артикул AVK	DN мм	Dd мм	Расверл. фланцев	D мм	L мм	L1 мм	Теор. масса кг
623-10-040-0141 ⁽¹⁾	40	40	PN10/16	150	122	62	3.6
623-10-050-0141 ⁽¹⁾	40	50	PN10/16	150	122	62	3.7
623-10-063-0141 ⁽¹⁾	50	63	PN10/16	180	123	63	4.4
623-10-075-0141 ⁽¹⁾	65	75	PN10/16	185	123	63	4.5
623-10-090-0141 ⁽¹⁾	80	90	PN10/16	200	122	62	4.7
623-10-110-0141 ⁽¹⁾	100	110	PN10/16	220	123	63	6.6
623-10-125-0141 ⁽¹⁾	125	125	PN10/16	250	125	63	6.8
623-10-125-0241 ⁽¹⁾	100	125	PN10/16	240	125	62	6.7
623-10-140-0141 ⁽¹⁾	125	140	PN10/16	250	125	63	6.9
623-10-160-0141 ⁽¹⁾	150	160	PN10/16	285	125	63	8.6
623-10-180-0141 ⁽¹⁾	150	180	PN10/16	285	125	63	8.6
623-10-200-0041	200	200	PN10	340	126	64	14
623-10-200-0141	200	200	PN16	340	126	64	14
623-10-225-0041	200	225	PN10	340	141	64	15
623-10-225-0141	200	225	PN16	340	141	64	15
623-10-250-0141 ⁽¹⁾	250	250	PN10/16	405	179	88	25

Поскольку мы постоянно совершенствуем нашу продукцию, указанные в настоящем документе конструктивные решения, материалы и технические данные могут быть изменены без предварительного уведомления.

Артикул AVK	DN мм	Dd мм	Расверл. фланцев	D мм	L мм	L1 мм	Теор. масса кг
623-10-250-0241 ⁽¹⁾	200	250	PN10/16	405	179	88	25
623-10-280-0141 ⁽¹⁾	250	280	PN10/16	405	179	88	25
623-10-315-0141 ⁽¹⁾	300	315	PN10/16	460	179	88	29
623-10-315-0241 ⁽¹⁾	300	315	PN10/16	460	179	88	29

⁽¹⁾ универсальная расверловка для PN 10 или PN 16