



AVK КОЛОННЫЙ ИНДИКАТОР ПОЛОЖЕНИЯ, ДЛИННЫЙ

34/00

для задвижек AVK под индикатор, утвержден FM и включен в перечень UL/ULC

001

У индикатора уникальный телескопический ствол, исключающий необходимость его разборки и укорачивания во время монтажа. Ручку (ключ) управления можно зафиксировать на индикаторе так, чтобы исключить его снятие для несанкционированного управления задвижкой, заперев его на замок (есть проушина для висячего замка) или скрепив его со стволом другим способом. В отливке корпуса индикаторов AVK есть резьбовой прилив для установки контрольного выключателя.

Описание изделия

Индикатор положения колонный

Стандарты

- Конструкция по стандарту UL 789, Конструкция по стандарту FM класс No. 1110, Конструкция по стандарту DIN / AWWA

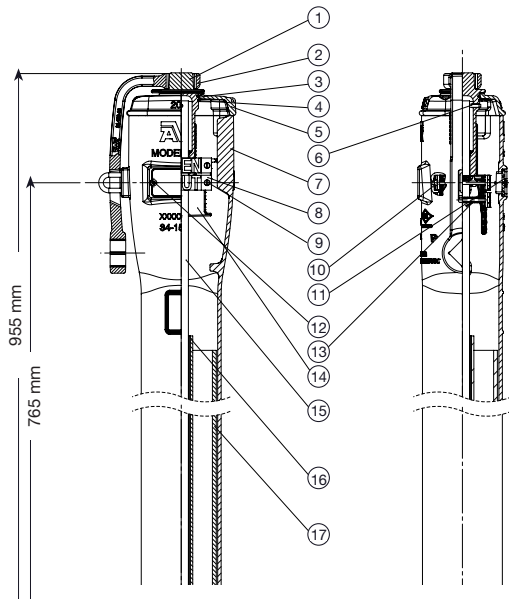
Испытания / Утверждения

- Одобрен на соответствие FM, включен в номенклатуру UL или ULC

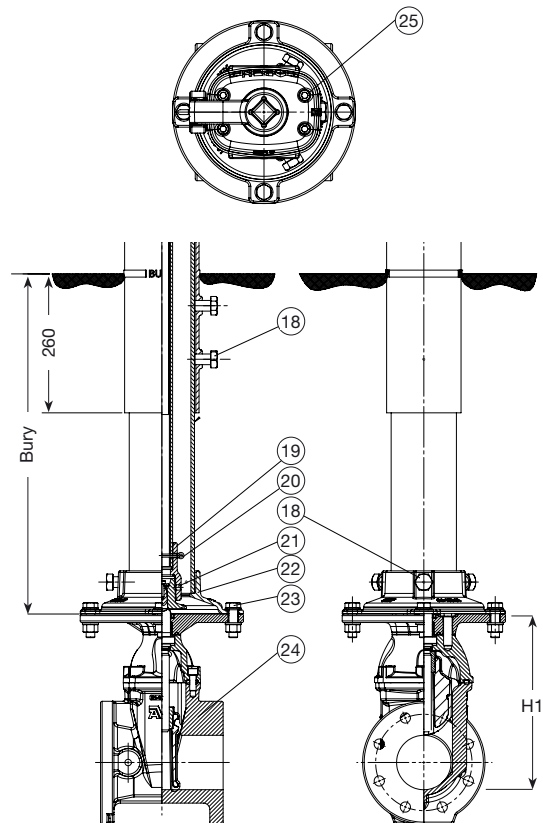
Характеристика

- Утвержден FM (DN 100-350) и включен в перечень UL/ULC (DN 100-400);
- Для работы на задвижках, рассчитанных на установку индикатора (DN 50-400);
- Телескопические индикаторы поставляются 3-х основных длин, каждая с диапазоном настройки 23" с возможностью настройки на месте монтажа, не разбирая;
- Подготовлен для установки контрольного выключателя;
- Запирается замком / скобой / цепью / ремешком;
- Верхняя часть и крышка из ковкого чугуна с эпоксидным покрытием внутри и снаружи, кроме этого снаружи имеет дополнительное покрытие из полиэфир, защищающее от УФ излучения. Нижний ствол из нержавеющей стали с битумным покрытием, или из ПВХ.





Valve size	H1 mm/Inch
DN 50/2"	258/10.15"
DN 65/2 1/2"	275/11"
DN 80/3"	287/11 1/2"
DN 100/4"	330/13"
DN 150/6"	457/18"
DN 200/8"	575/22.65"
DN 250/10"	686/27"
DN 300/12"	787/31"
DN 350/14"	991/39"
DN 400/16"	1018/40.10"



Компоненты и Материалы

1. Гайка штока	Медный сплав	2. Ключ / ручка управления	Ковкий чугун GJS-500-7 (GGG-50)
3. Кольцо O-сечения	Резина NBR	4. Пружинный кольцевой замок	Нержавеющая сталь A2
5. Крышка индикатора	Ковкий чугун GJS-500-7 (GGG-50)	6. Стяжная шпилька	Нержавеющая сталь
7. Верхняя часть индикатора	Ковкий чугун GJS-500-7 (GGG-50)	8. Указатель	Алюминий
9. Болт и шайба	Нержавеющая сталь, Медный сплав	10. Гайка	Нержавеющая сталь
11. Окошко	Стекло	12. Винт	Нержавеющая сталь
13. Распорная трубка	Углеродистая сталь	14. Держатель указателя	Медный сплав
15. Верхний шток	Оцинкованная сталь	16. Нижний шток	Оцинкованная сталь
17. Нижний ствол	Литая сталь	18. Болт	Нержавеющая сталь
19. Гайка под ключ	Ковкий чугун GJS-500-7 (GGG-50)	20. Стяжная шпилька	Нержавеющая сталь
21. Установочный винт	Нержавеющая сталь	22. Опорный конус	Ковкий чугун GJS-500-7 (GGG-50)
23. Болт, шайба и гайка	Нержавеющая сталь	24. Задвижка под индикатор	Узел в сборе
25. Болт	Нержавеющая сталь		

Материал компонентов может быть заменен на равноценный или материалом более высокого класса без предварительного уведомления.

Артикулы и Типоразмеры

Артикул AVK	DN мм	T мм	T – настройка завода, мм	Теор. масса кг
34-050-00-00010010 ⁽¹⁾	50	505 - 1090	635	72
34-065-00-00010010 ⁽¹⁾	65	505 - 1090	635	72

Поскольку мы постоянно совершенствуем нашу продукцию, указанные в настоящем документе конструктивные решения, материалы и технические данные могут быть изменены без предварительного уведомления.

Артикул AVK	DN мм	T мм	T – настройка завода, мм	Теор. масса кг
34-080-00-00010010 ⁽¹⁾	80	505 - 1090	635	72
34-100-00-00010010	100	505 - 1090	635	72
34-100-00-01010010	100	1065 - 1660	1194	86
34-100-00-02010010	100	1626 - 2210	1752	100
34-150-00-00010010	150	505 - 1090	635	72
34-150-00-01010010	150	1065 - 1660	1194	86
34-150-00-02010010	150	1625 - 2210	1752	100
34-200-00-00010010	200	505 - 1090	635	72
34-200-00-01010010	200	1065 - 1660	1194	86
34-200-00-02010010	200	1625 - 2210	1752	100
34-250-00-00010010	250	505 - 1090	635	72
34-250-00-01010010	250	1065 - 1660	1194	86
34-250-00-02010010	250	1625 - 2210	1752	100
34-300-00-00010010	300	505 - 1090	635	72
34-300-00-01010010	300	1065 - 1660	1194	86
34-300-00-02010010	300	1625 - 2210	1752	100
34-350-00-00010010	350	505 - 1090	635	72
34-350-00-01010010	350	1065 - 1660	1194	80
34-350-00-02010010	350	1625 - 2210	1752	92
34-400-00-00010010 ⁽²⁾	400	505 - 1090	635	72
34-400-00-01010010 ⁽²⁾	400	1065 - 1660	635	72
34-400-00-02010010 ⁽²⁾	400	1625 - 2210	635	72

⁽¹⁾ Без утверждения FM, не включен в перечень UL/ULC
⁽²⁾ Включен в перечень UL/ULC, не утвержден FM