



AVK ЗАДВИЖКА ОТВЕТВИТЕЛЬНАЯ ИЗ МАТЕРИАЛА POM, PN

16/50

16

010

с упругими соединительными раструбами для ПЭ труб

Высокая надежность предусмотрена в каждой детали ответвительных задвижек AVK с упругим запирающим клином. Клинообразный элемент вулканизирован резиной EPDM собственного производства AVK, утвержденной для контакта с питьевой водой. Он имеет длительную износостойкость благодаря способности этой резины восстанавливать свою исходную форму, процессу вулканизации с двойной адгезией ее слоев и прочной конструкции клина. Конструкция из коррозионноустойчивых материалов и шток высокой прочности обеспечивают непревзойденную надежность задвижки.

Описание изделия

Ответвительная задвижка из полиоксиметилена (POM) для воды и нейтральных жидкостей до макс. 70°C.

Стандарты

- Гидравлические испытания согласно EN 1074-1 и 2

Испытания / Утверждения

- Гидравлическое испытание согласно EN 1074-1 и 4 или EN 12266.
- Седло: 1,1 x PN (бар), корпус: 1,5 x PN (бар). Проверка рабочего крутящего момента.
- Сертификат ÖVGW, рег.№ W 1.418
- Одобрено на соответствие VA 1.51/17946

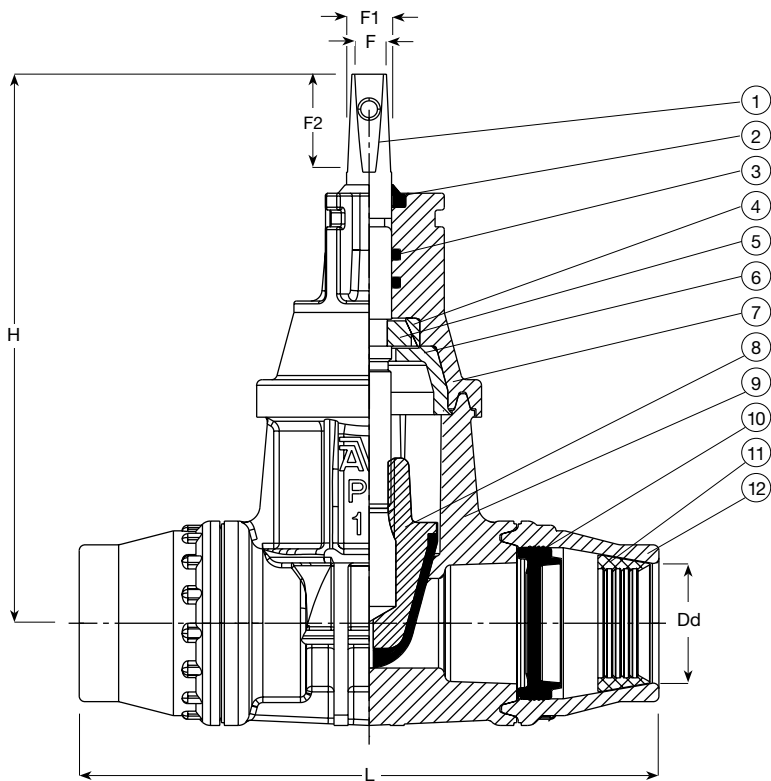
Характеристика

- Корпус, крышка и раструбы из POM соединены сваркой трением;
- Клинообразный элемент с направляющими пазами, вулканизированный специальной профилированной резиной, обеспечивает низкие рабочие крутящие моменты;
- Шток из нержавеющей стали с накатанной резьбой для высокой прочности;
- Уплотнение штока состоит из грязеулавливающего кольца из резины NBR и двух колец круглого сечения из резины EPDM;
- Фрикционный тормоз (кольцо между крышкой и упорным кольцом), и выемка на штоке предотвращают превышение максимально допустимого момента кручения задвижки;
- Соединительные раструбы с уплотнительным кольцом из резины EPDM и зажимным кольцом из POM.

Принадлежности по заказу

Штурвал, насадок штока, удлинительный шпindel, уличный ковер (лючок) и ответвительный хомут





Компоненты и Материалы

1. Шток	нержавеющая сталь с содержанием хрома мин. 13%	2. Грязесъемное кольцо	резина NBR
3. Кольцо O-сечения	резина EPDM	4. Фрикционного кольца	нержавеющая сталь
5. Упорное кольцо	латунь	6. Втулка	полиэтилентерефталат
7. Крышка	POM	8. Клин	латунь устойчивая к оцинкованию, обрезинен EPDM
9. Корпус	POM	10. Уплотнение	резина EPDM
11. Зажимное кольцо	POM	12. Концевой переходник	POM

Материал компонентов может быть заменен на равноценный или материалом более высокого класса без предварительного уведомления.

Артикулы и Типоразмеры

Артикул AVK	DN мм	Dd мм	Класс давления	L мм	H мм	F мм	F1 мм	F2 мм	Теор. масса кг
16-032-50-006	25	32	PN16	183	180	12	15	35	1.3
16-040-50-006	32	40	PN16	202	190	12	15	35	1.4
16-050-50-006	40	50	PN16	256	203	12	15	35	4.4
16-063-50-006	50	63	PN16	306	213	12	15	35	4.9