



AVK ШПИНДЕЛЬ УДЛИНИТЕЛЬНЫЙ ТЕЛЕСКОПИЧЕСКИЙ

04/04

для клиновых магистральных задвижек, с насадком для ключа 23-32 мм

001

Телескопический удлинитель для штоков клиновых задвижек AVK оснащен коническим насадком для Т-образных ключей 23-32 мм. Дизайн телескопического удлинительного шпинделя AVK предусматривает несложное пользование, и рассчитан на длительную эксплуатацию. С помощью крепежных лапок верхнего переходника шпиндель можно легко подсоединить к уличному лючку AVK, специальная фиксирующая пружина внутри предотвращает складывание телескопических секций во время установки удлинительного шпинделя или при регулировании его длины, а отверстие "антифриз" на всю его длину дает возможность подсоединения нагревательного элемента в случае замерзания воды внутри. Телескопические удлинители изготовлены из коррозионностойких материалов. Защитное кольцо из ПЭ посередине шпинделя и нижняя манжета не допускают проникновение грязи внутрь.

Описание изделия

Удлинительный шпиндель предназначен для задвижек AVK магистральных трубопроводов, транспортирующих воду, нейтральные жидкости или газ

Стандарты

- Соответствует всем стандартам

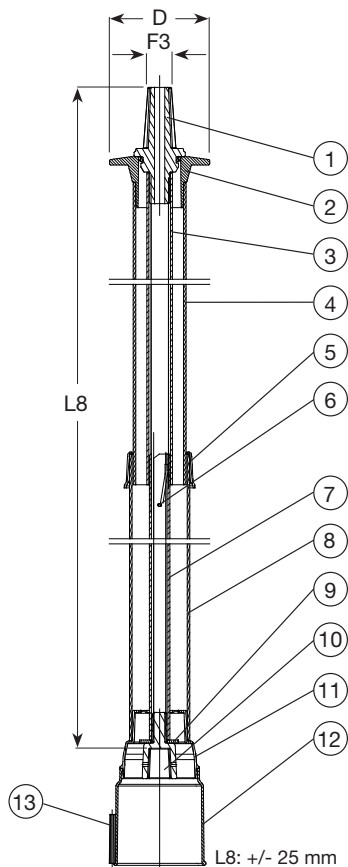
Характеристика

- Конический насадок подходит к Т-образным ключам всех стандартов;
- В верхнем переходнике находится отверстие по всей длине шпинделя, предназначенное для подсоединения нагревательного элемента для оттаивания грунтовой воды в случае ее замерзания в удлинителе;
- На верхнем переходнике - 2 крепежные лапки для соединения к уличному лючку или опорной плите AVK;
- Специальная фрикционная фиксирующая пружина внутри стального стержня держит телескопические трубы на месте, предотвращая складывание телескопа во время установки шпинделя;
- Защитное кольцо посередине шпинделя предотвращает попадание грязи между двумя наружными ПЭ трубами;
- Внутри телескопического удлинителя находится полый стержень из оцинкованной стали, вверху запрессованный в четырехугольник насадка для ключа, а внизу в переходник шпинделя для сохранности оцинковки;
- Защитная манжета внизу предотвращает проникновение внутрь песка и загрязнение штока задвижки, тем самым позволяя ему свободно вращаться;
- Телескопические удлинительные шпиндели поставляются 6 разных длин по запросу.

Принадлежности по заказу

Т-образный ключ для регулирования задвижки, уличный ковер (лючок)





Компоненты и Материалы

1. Насадок для ключа	литая нержавеющая сталь	2. Верхний переходник с лапками	ПЭ
3. Верхний внутренний стержень	оцинкованная сталь	4. Верхняя защитная труба	ПЭ
5. Кольцо защитное	пластик	6. Фиксирующая пружина	нержавеющая сталь
7. Нижний внутренний стержень	оцинкованная сталь	8. Нижняя защитная труба	ПЭ
9. Кольцо стопорное	ПЭ	10. Внутренний переходник	литая нержавеющая сталь
11. Верхняя часть нижней манжеты	ПЭ	12. Защитная манжета	ПЭ
13. Шплинт	нержавеющая сталь		

Материал компонентов может быть заменен на равноценный или материалом более высокого класса без предварительного уведомления.

Артикулы и Типоразмеры

Артикул AVK	DN/DN мм	L8 мм	Допустимая глубина засыпки, мм	D мм	F3 мм	Теор. масса кг
04-050-4-0002	40 - 50	450 - 700	700 - 920	98	23 - 32	1.9
04-050-4-0502	40 - 50	650 - 1100	900 - 1320	98	23 - 32	2.6
04-050-4-1002	40 - 50	1050 - 1750	1300 - 1970	98	23 - 32	3.9
04-050-4-1202	40 - 50	1400 - 2350	1950 - 3120	98	23 - 32	5.8
04-050-4-1502	40 - 50	1700 - 2900	1950 - 3120	98	23 - 32	5.4
04-050-4-2202	40 - 50	2850 - 5250	0	98	23 - 32	11
04-080-4-0002	65 - 80	450 - 700	700 - 920	98	23 - 32	1.9
04-080-4-0502	65 - 80	650 - 1100	900 - 1320	98	23 - 32	2.0
04-080-4-1002	65 - 80	1050 - 1750	1300 - 1970	98	23 - 32	3.8
04-080-4-1202	65 - 80	1400 - 2350	1950 - 3120	98	23 - 32	4.9
04-080-4-1502	65 - 80	1700 - 2900	1950 - 3120	98	23 - 32	5.8

Артикул AVK	DN/DN мм	L8 мм	Допустимая глубина засыпки, мм	D мм	F3 мм	Теор. масса кг
04-080-4-2202	65 - 80	2850 - 5250	0	98	23 - 32	11
04-125-4-0002	100 - 125	450 - 700	700 - 920	98	23 - 32	1.8
04-125-4-0502	100 - 125	650 - 1100	900 - 1320	98	23 - 32	2.6
04-125-4-1002	100 - 125	1050 - 1750	1300 - 1970	98	23 - 32	4.0
04-125-4-1202	100 - 125	1400 - 2350	1950 - 3120	98	23 - 32	5.7
04-125-4-1502	100 - 125	1700 - 2900	1950 - 3120	98	23 - 32	5.8
04-125-4-2202	100 - 125	2850 - 5250	0	98	23 - 32	11
04-150-4-0002	150 - 150	450 - 700	700 - 920	98	23 - 32	2.3
04-150-4-0502	150 - 150	650 - 1100	900 - 1320	98	23 - 32	3.1
04-150-4-1002	150 - 150	1050 - 1750	1300 - 1970	98	23 - 32	4.5
04-150-4-1202	150 - 150	1400 - 2350	1950 - 3120	98	23 - 32	5.7
04-150-4-1502	150 - 150	1700 - 2900	1950 - 3120	98	23 - 32	7.5
04-150-4-2202	150 - 150	2850 - 5250	0	98	23 - 32	11
04-200-4-0002	200 - 200	450 - 700	700 - 920	98	23 - 32	2.3
04-200-4-0502	200 - 200	650 - 1100	900 - 1320	98	23 - 32	4.3
04-200-4-1002	200 - 200	1050 - 1750	1300 - 1970	98	23 - 32	3.9
04-200-4-1202	200 - 200	1400 - 2350	1950 - 3120	98	23 - 32	5.6
04-200-4-1502	200 - 200	1700 - 2900	1950 - 3120	98	23 - 32	6.9
04-200-4-2202	200 - 200	2850 - 5250	0	98	23 - 32	11
04-300-4-0002	250 - 300	450 - 700	700 - 920	98	23 - 32	2.4
04-300-4-0502	250 - 300	650 - 1100	900 - 1320	98	23 - 32	3.2
04-300-4-1002	250 - 300	1050 - 1750	1300 - 1970	98	23 - 32	4.6
04-300-4-1202	250 - 300	1400 - 2350	1950 - 3120	98	23 - 32	5.7
04-300-4-1502	250 - 300	1700 - 2900	1950 - 3120	98	23 - 32	7.1
04-300-4-2202	250 - 300	2850 - 5250	0	98	23 - 32	11
04-400-4-0002	350 - 400	450 - 700	700 - 920	98	23 - 32	2.6
04-400-4-0502	350 - 400	650 - 1100	900 - 1320	98	23 - 32	3.4
04-400-4-1002	350 - 400	1050 - 1750	1300 - 1970	98	23 - 32	4.5
04-400-4-1202	350 - 400	1400 - 2350	1950 - 3120	98	23 - 32	5.6
04-400-4-1502	350 - 400	1700 - 2900	1950 - 3120	98	23 - 32	7.6
04-400-4-2202	350 - 400	2850 - 5250	0	98	23 - 32	11
04-630-4-0002 ⁽¹⁾	450 - 600	450 - 700	0	98	23 - 32	2.6
04-630-4-0502 ⁽¹⁾	450 - 600	650 - 1100	0	98	23 - 32	3.4
04-630-4-1002 ⁽¹⁾	450 - 600	1050 - 1750	0	98	23 - 32	4.5
04-630-4-1502 ⁽¹⁾	450 - 600	1700 - 2900	0	98	23 - 32	7.6
04-630-4-2202 ⁽¹⁾	450 - 600	2850 - 5250	0	98	23 - 32	11
04-640-4-0002 ⁽²⁾	450 - 600	450 - 700	0	98	23 - 32	2.6
04-640-4-0502 ⁽²⁾	450 - 600	650 - 1100	0	98	23 - 32	3.4
04-640-4-1002 ⁽²⁾	450 - 600	1050 - 1750	0	98	23 - 32	4.5
04-640-4-1502 ⁽²⁾	450 - 600	1700 - 2900	0	98	23 - 32	7.6
04-640-4-2202 ⁽²⁾	450 - 600	2850 - 5220	0	98	23 - 32	11

⁽¹⁾ на шток Ø 30мм
⁽²⁾ на шток Ø 40мм