



AVK СОЕДИНИТЕЛЬ УНИВЕРСАЛЬНЫЙ SUPA® ПРЯМОЙ

601/A

Шпильки A2 / гайки A4 покрыты Delta Seal, уплотнения EPDM утверждены NF

011

Ассортимент соединительной арматуры AVK Supa® состоит из универсальных прямых и переходных / редуцированных соединителей и фланцевых адаптеров для труб из серого и ковкого чугуна, стали, НПВХ* и асбестоцемента. Соединители Supa® легко устанавливаются благодаря антифрикционному покрытию шпилек и гаек, а также возможности осевого отклонения соединяемых труб $\pm 4^\circ$. Нержавеющие шпильки и гайки вместе с высококачественным покрытием соединителя обеспечивают его надежную антикоррозийную защиту.

* Непластифицированный (твердый) ПВХ

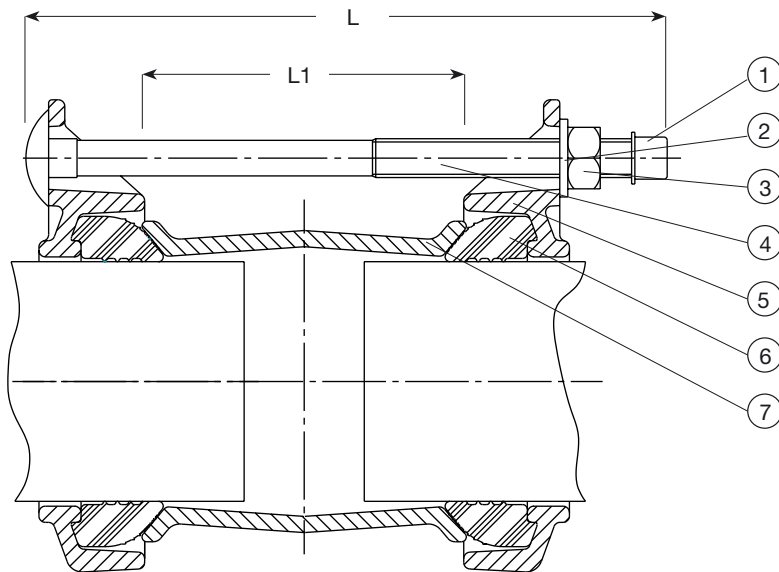
Описание изделия

Универсальный прямой соединитель Supa® для воды и нейтральных жидкостей до макс. 70°C.

Характеристика

- Позволяет перекося / осевое отклонение труб на каждой стороне $\pm 4^\circ$;
- С уплотнениями из резины EPDM, утвержденной NF для контакта с питьевой водой;
- Шпильки из нержавеющей стали A2 и гайки из кислотостойкой нержавеющей стали A4 имеют антифрикционное покрытие для облегчения затяжки и для исключения заедания резьбы;
- Концы шпилек защищены пластиковыми колпачками;
- Ребра фасонного уплотнения компенсируют возможную неровность трубного конца;
- Универсальный дизайн дает типичный допуск по диаметру 26 мм при любом материале труб;
- Соединитель из ковкого чугуна имеет эпоксидное покрытие по DIN 30677-2 и по нормам AVK.




Компоненты и Материалы

1. Защитный колпачок	пластик	2. Шайба	оцинкованная закаленная сталь
3. Гайка	кислотостойкая нержавеющая сталь A4	4. Шпилька	нержавеющая сталь A2
5. Фланец уплотнения	ковкий чугун GJS-400-12 (GGG-40)	6. Прокладка	резина EPDM
7. Муфта	ковкий чугун GJS-400-12 (GGG-40)		

Материал компонентов может быть заменен на равноценный или материалом более высокого класса без предварительного уведомления.

Артикулы и Типоразмеры

Артикул AVK	DN мм	Класс давления	Допустимая глубина засыпки, мм	L мм	L1 мм	Теор. масса кг
601-063-000-6400	40	PN16	46 - 63	190	100	2.9
601-074-000-6400	50	PN16	57 - 74	190	100	4.2
601-085-000-6400	65	PN16	68 - 85	190	100	3.9
601-106-000-6400	80	PN16	84 - 106	190	100	4.9
601-119-000-6400	100	PN16	99 - 119	190	100	5.2
601-133-000-6400	100	PN16	109 - 133	190	100	5.5
601-157-000-6400	125	PN16	132 - 157	190	100	6.5
601-183-000-6400	150	PN16	157 - 183	210	115	7.5
601-201-000-6400	150	PN16	176 - 201	210	115	12
601-215-000-6400	200	PN16	193 - 215	210	115	9.4
601-242-000-6400	200	PN16	218 - 242	230	140	15
601-268-000-6400	225	PN16	242 - 268	230	140	13
601-292-000-6400	250	PN16	266 - 292	250	160	21
601-306-000-6400	250	PN16	280 - 306	250	160	23
601-327-000-6400	300	PN16	301 - 327	250	160	16
601-350-000-6400	300	PN16	324 - 350	250	160	17
601-378-000-6400	350	PN16	352 - 378	250	160	20

Артикул AVK	DN мм	Класс давления	Допустимая глубина засыпки, мм	L мм	L1 мм	Теор. масса кг
601-396-000-6400	350	PN16	372 - 396	250	160	28
601-410-000-6400	350	PN16	384 - 410	250	160	22
601-436-000-6400	400	PN16	410 - 436	250	160	29
601-462-000-6400	400	PN16	436 - 462	250	160	32