



КРАН AVK ШАРОВЫЙ ПОЛИЭТИЛЕНОВЫЙ ПЛНОПРОХОДНОЙ* 85/50

Для природного газа, DN 20-150, PN 10

Основные характеристики:

- По ТУ 3763-001-56219897-2012
- Рабочее давление: макс. 1,0 МПа (10 кгс/см²)
- С ПЭ патрубками SDR 11 для присоединения к распределительным газопроводам сваркой встык или с использованием электросварных муфт

Назначение:

Для распределительных газопроводов природного газа, T_{min} -20°C, T_{max} +20°C
Для подземной бесколодезной установки, а также установки в колодцах и камерах

Испытания (по ГОСТ Р 53402):

- Прочность материала корпуса - 1,5xPN (водой)
- Плотность материала корпуса и герметичность относительно внешней среды - 0,6 МПа (воздухом)
- Герметичность затвора - 0,6 МПа (воздухом), в обоих направлениях, поочередно с каждой стороны задвижки
- Замер крутящего момента закрытия под давлением

Сертификаты и разрешения:

- Декларация соответствия ТР ТС 010/2011 "О безопасности машин и оборудования"
- Декларация соответствия ТР ТС 032/2013 "О безопасности оборудования, работающего под избыточным давлением"

Дополнительные принадлежности по заказу:

Рычаг, шпindelь удлинительный, опорная плита, ковер, увеличенная длина патрубков (для обеспечения повторной приварки)

Ключевые преимущества:

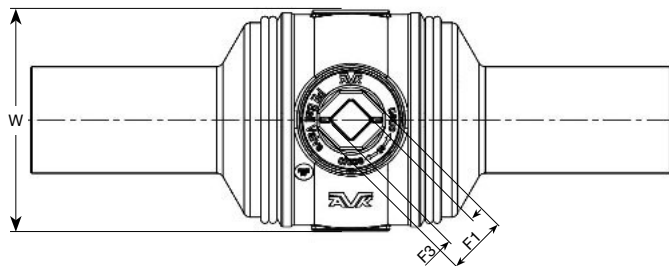
- Класс герметичности «А»
- Полный проход*
- Основные части крана изготовлены из устойчивого к продольному растрескиванию полиэтилена ПЭ100-RC. Температурные режимы сварки и основные свойства ПЭ100-RC идентичны обычному ПЭ100, поэтому шаровый кран AVK серии 85/50 может без ограничений устанавливаться на трубопроводах из ПЭ100 и ПЭ80
- Однородность материалов обеспечивает равномерное температурное расширение каждого из компонентов крана и предотвращает заклинивание
- Хвостовик крана содержит места запрограммированного излома, которые предотвращают повреждение штока и внешнюю утечку при превышении крутящего момента открытия/закрытия
- Замена хвостовика может производиться на сети под давлением, без отключения потребителя
- Материал шара устойчив к повреждению/поверхностным царапинам



КРАН AVK ШАРОВЫЙ ПОЛИЭТИЛЕНОВЫЙ ПОЛНОПРОХОДНЫЙ*

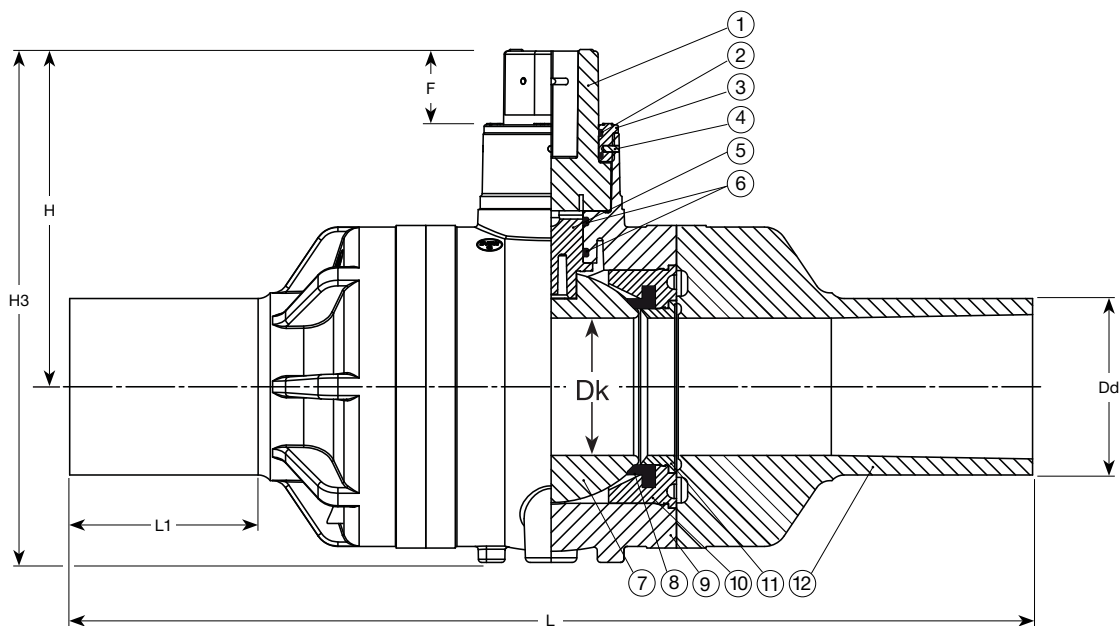
85/50

Для природного газа, DN 20-150, PN 10



Перечень компонентов

- 1 Хвостовик: полиамид армированный стекловолокном
- 2 Уплотнительное кольцо: резина NBR
- 3 Подшипник скольжения: PA 6 (полиамид)
- 4 Штифт-фиксатор: ПВХ
- 5 Шток: POM (полиоксиметилен)
- 6 Уплотнительные кольца: резина NBR
- 7 Шар: POM (полиоксиметилен)
- 8 Седло: резина NBR
- 9 Корпус: ПЭ 100-RC
- 10 Фиксатор седла: ПЭ 100-RC
- 11 Опорное кольцо: ПЭ 100-RC
- 12 Патрубки: ПЭ 100-RC



Артикулы и габаритные размеры

Артикул	DN	PN	Наруж. Ø (Dd) патрубков	Фактический проход (Dk)	L	L1	H	H3	F	F1	F3	W	Масса
85-025-50-22204015**	20	10	25	25	310	84	139	190	35	49,6	20,5	90	0,9
85-032-50-12204015**	25	10	32	25	320	90	139	190	35	49,6	20,5	90	0,9
85-040-50-12204015**	32	10	40	32	340	98	145	205	35	49,6	20,5	100	1,1
85-050-50-12204015**	40	10	50	40	365	111	152	220	35	49,6	20,5	115	1,4
85-063-50-12204005	50	10	63	50	440	128	176	255	40	49,6	25,5	140	2,5
85-090-50-22204005	80	10	90	74	545	158	200	300	40	49,6	25,5	185	5
85-110-50-12204005	100	10	110	86	585	165	210	320	40	49,6	25,5	205	6,7
85-125-50-12204005*	100	10	125	86	595	176	210	320	40	49,6	25,5	205	7,2
85-160-50-12204005	150	10	160	120	710	196	254	405	40	49,6	25,5	285	16,3
85-180-50-12204005*	150	10	180	120	725	210	254	405	40	49,6	25,5	285	17,3

* Диаметры кранов DN 100 (125 мм) и DN 150 (180 мм) имеют полный проход по EN 1555-4 и неполный проход по ГОСТ 24856
 ** В комплекте поставляется адаптер штока