



ЗАДВИЖКА AVK КЛИНОВАЯ ПОЛНОПРОХОДНАЯ

46/70

Со стальными сварными патрубками, для природного газа, DN 50-600, PN 16

Основные характеристики:

- По ТУ 3731-002-56219897-2012
- Рабочее давление: макс. 1,6 МПа (16 кгс/см²)
- Со стальными патрубками для присоединения сваркой встык к распределительным газопроводам
- С увеличенной строительной длиной
- Антикоррозионное покрытие*: внутри – порошковое эпоксидное (RAL 1023) по DIN 30677-2, нанесено электростатическим способом, утверждено GSK; снаружи - полиуретановое (PUR) по EN 10290

Назначение:

Для распределительных газопроводов природного газа, T_{min} -20°C, T_{max} +60°C
Для подземной бесколодезной установки, а также установки в колодцах, камерах и помещениях

Испытания (по ГОСТ Р 53402):

- Прочность материала корпуса - 1,5xPN (водой)
- Плотность материала корпуса и герметичность относительно внешней среды - 0,6 МПа (воздухом)
- Герметичность затвора - 0,6 МПа (воздухом), в обоих направлениях, поочередно с каждой стороны задвижки
- Замер крутящего момента закрытия под давлением

Сертификаты и разрешения:

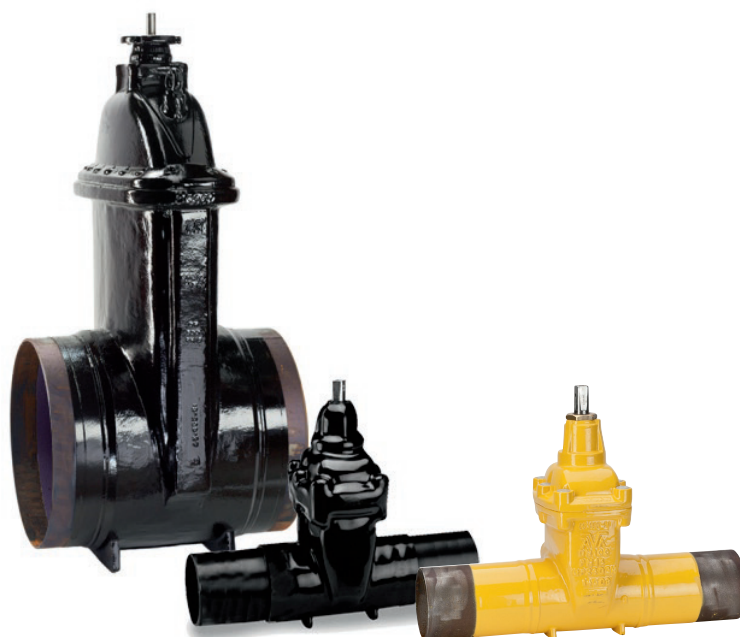
- Декларация соответствия ТР ТС 010/2011 "О безопасности машин и оборудования"
- Декларация и сертификат соответствия ТР ТС 032/2013 "О безопасности оборудования, работающего под избыточным давлением"
- Сертификат соответствия системы добровольной сертификации "ГАЗСЕРТ"

Дополнительные принадлежности по заказу:

Маховик, шпindelь удлинительный, опорная плита, ковер

Ключевые преимущества:

- Полностью обрeзиненный клин
- Класс герметичности «А»
- Полный проход
- Тройная система уплотнения штока, не требующая обслуживания. Манжета - основное уплотнение штока, обеспечивающая абсолютную герметичность
- Возможность замены уплотнения штока под давлением
- Стопорное кольцо
- Запрессованная клиновaя гайка
- Большое промывочное отверстие клина
- Все резиновые компоненты разработаны и изготавливаются на собственном заводе AVK GUMMI A/S
- Способность клина обжимать небольшие твердые частицы, обеспечивая герметичное перекрытие
- Полиамидные башмаки клина снижают крутящий момент открытия/закрытия
- Прокладка между крышкой и корпусом находится в пазу, гнбает болты по окружности
- Подшипник качения штока для задвижек DN500-600
- Строповочные рым-болты в корпусе задвижек больших диаметров

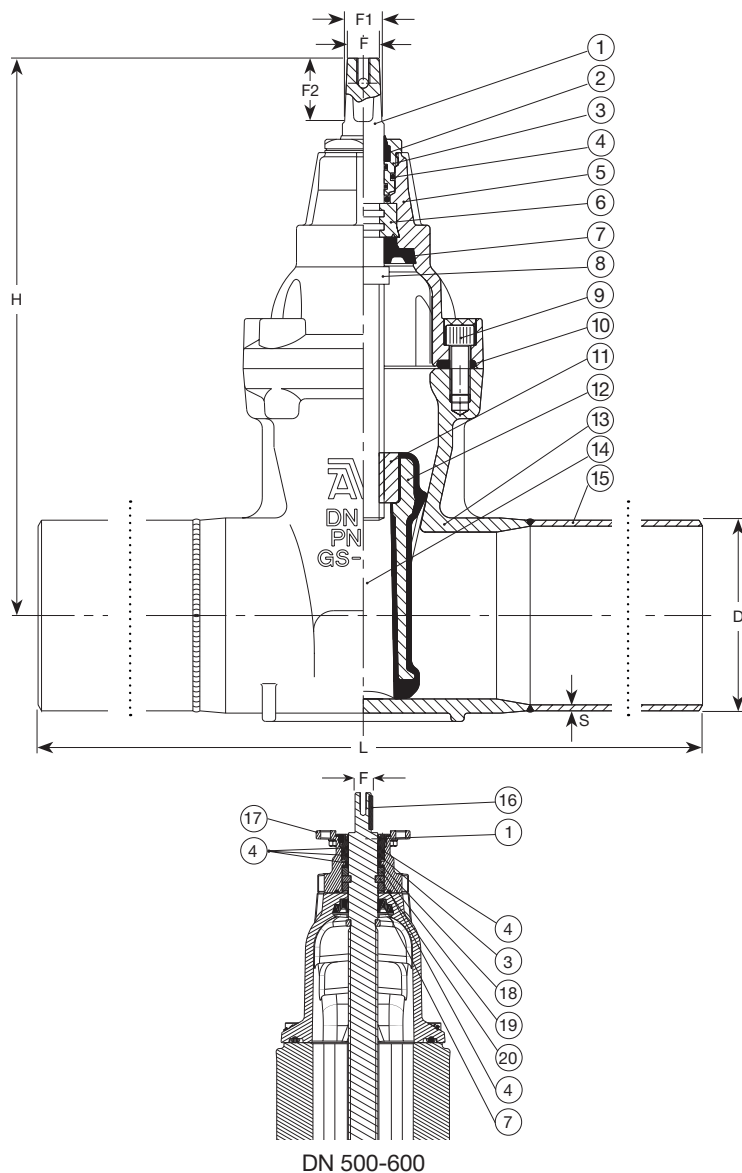


Expect ... **AVR**

ЗАДВИЖКА AVK КЛИНОВАЯ ПОЛНОПРОХОДНАЯ

46/70

Со стальными сварными патрубками, для природного газа, DN 50-600, PN 16



Перечень компонентов

- 1 Шток: нержавеющая сталь 1.4104 по EN 10088 - 1 (Аналог: AISI 430F)
- 2 Кольцо грязеъемное: резина NBR
- 3 Гайка уплотнения штока: устойчивая к обесцинкованию латунь CZ 132 по BS 2872
- 4 Кольца круглого сечения: резина NBR
- 5 Крышка: высокопрочный шарографитный чугун, GJS-500-7 по EN 1563 (Аналог: GGG-50 по DIN 1693)
- 6 Фиксирующий подшипник: устойчивая к обесцинкованию латунь CZ 132 по BS 2872
- 7 Манжета: резина NBR
- 8 Стопорное кольцо: нержавеющая сталь 1.4104 по EN 10088 - 1 (Аналог: AISI 430F)
- 9 Болт крышки: нержавеющая сталь A2, пломбированы термомоклем
- 10 Прокладка крышки: резина NBR
- 11 Клиновидная гайка: устойчивая к обесцинкованию латунь CZ 132 по BS 2874
- 12 Клин: сердечник из высокопрочного шарографитного чугуна GJS-450-10, полностью вулканизирован резиной NBR
- 13 Корпус: сталь 1.0619 по EN 10213 (Аналог: AISI A216 WCC)
- 14 Башмак скольжения: полиамид
- 15 Патрубок: сталь 1.0619 по EN 10213 (Аналог: AISI A216 WCC)
- 16 Шпонка: нержавеющая сталь A2
- 17 Фланец по ISO 5210: высокопрочный шарографитный чугун, GJS-500-7 по EN 1563 (Аналог: GGG-50 по DIN 1693)
- 18 Упорное кольцо: нержавеющая сталь 1.4104 по EN 10088 - 1 (Аналог: AISI 430F)
- 19 Подшипник качения: нержавеющая сталь
- 20 Упорная шайба: нержавеющая сталь 1.4104 по EN 10088 - 1 (Аналог: AISI 430F)

DN 500-600

Артикулы и габаритные размеры

Артикул	DN	PN	Наруж. Ø (D)	Толщина	L	H	F	F1	F2	Фланец ISO 5210	Кол-во оборотов закр., с учетом дожатия**	Масса кг
			патрубок	стенки (S) патрубков								
			мм	мм								
46-050-51-01384	50	16	60,3	2,9	570	241	14	17	29	-	11	10
46-080-51-01384	80	16	88,9	3,2	550	297	17	20	34	-	17	16
46-100-50-01384***	100	16	108,0	4,2	520	334	19	22	38	-	21,5	21
46-100-51-01384	100	16	114,3	3,6	520	334	19	22	38	-	21,5	21
46-150-50-01384***	150	16	159,0	4,8	530	448	19	22	38	-	25,5	38
46-150-51-01384	150	16	168,3	4,5	530	448	19	22	38	-	25,5	38
46-200-51-01384	200	16	219,1	6,3	570	562	24	28	42	-	33,5	63
46-250-51-01384	250	16	273,0	6,3	590	664	27	31	47	-	37	93
46-300-51-01384	300	16	323,9	7,1	620	740	27	31	47	-	44	126
46-400-50-01384	400	16	426,0	8,0	670	939	32	37	55	-	58,5	199
46-500-50-01384	500	16	530,0	8,0	720	1133	Ø 30	-	75	F14	42,5	520
46-600-50-01384	600	16	630,0	8,0	770	1276	Ø 30	-	75	F14	51	750

* Стандартно задвижки поставляются с наружным полиуретановым (PUR) покрытием весьма усиленного типа по ГОСТ 9.602-2005. Возможна поставка задвижек с наружным эпоксидным порошковым покрытием. Для заказа следует вместо «xx-xxx-xx-01384» использовать код «xx-xxx-xx-01337»

** Допуск: +0.5 / -0 оборота

*** Наружный диаметр соответствует наиболее часто применяемым газопроводным трубам