



AVK ФЛАНЦЕВЫЙ АДАПТЕР УНИВЕРСАЛЬНЫЙ SUPA®

603/A

Шпильки A2 / гайки A4 покрыты Delta Seal, уплотнения из EPDM

6400

Ассортимент соединительной арматуры AVK Supa® состоит из универсальных прямых и переходных / редуцированных соединителей и фланцевых адаптеров для труб из серого и ковкого чугуна, стали, НПВХ* и асбестоцемента. Соединители Supa® легко устанавливаются благодаря антифрикционному покрытию шпилек и гаек, а также возможности осевого отклонения соединяемых труб $\pm 4^\circ$. Нержавеющие шпильки и гайки вместе с высококачественным покрытием соединителя обеспечивают его надежную антикоррозийную защиту.

* Непластифицированный (твердый) ПВХ

Описание изделия

Универсальный фланцевый адаптер Supa® для воды и нейтральных жидкостей до макс. 70°C.

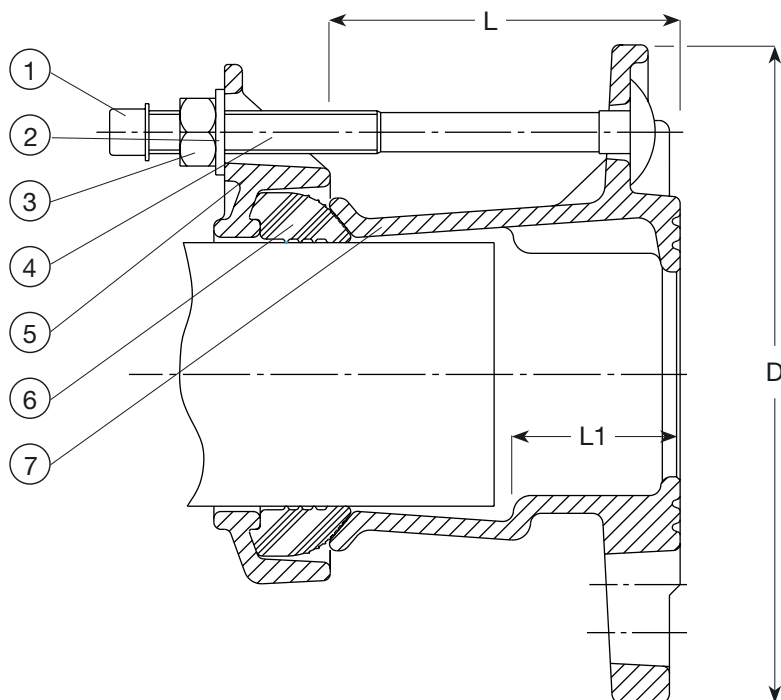
Стандарты

- Универсальная рассверловка фланцев по стандарту EN1092 (ISO 7005-2) для PN10 или PN16

Характеристика

- Позволяет осевое отклонение труб на каждой стороне $\pm 4^\circ$;
- С уплотнениями из резины EPDM, утвержденной NF для контакта с питьевой водой;
- Дизайн с наружным крепежом предотвращает коррозию между муфтой и шпильками;
- Шпильки из нержавеющей стали A2 и гайки из кислотостойкой нержавеющей стали A4 имеют антифрикционное покрытие для облегчения затяжки и для исключения заедания резьбы;
- Концы шпилек защищены пластиковыми колпачками;
- Ребра фасонного уплотнения компенсируют возможную неровность трубного конца;
- Фланцевый адаптер из ковкого чугуна имеет эпоксидное покрытие по DIN 30677-2 и по нормам AVK.





Flange DN	Drilling
40/50 - 80	ISO 7005-2, ANSI B16 CL 125, BS 10 Table A, D and E
80/100 - 125/150	ISO 7005-2, ANSI B16 CL 125, BS 10 Table A, D, E, F and H
150 - 200	ISO 7005-2, ANSI B16 CL 125 and BS 10 Table E
250	ISO 7005-2 and ANSI B16 CL 125
300	ISO 7005-2, ANSI B16 CL 125 and BS 10 Table E
350	ISO 7005-2 and BS 10 Table A
400	ISO 7005-2 and ANSI B16 CL 125

Компоненты и Материалы

1. Защитный колпачок	пластик	2. Шайба	оцинкованная закаленная сталь
3. Гайка	кислотостойкая нержавеющая сталь A4	4. Шпилька	нержавеющая сталь A2
5. Фланец уплотнения	ковкий чугун GJS-400-12 (GGG-40)	6. Прокладка	резина EPDM
7. Корпус	ковкий чугун GJS-400-12 (GGG-40)		

Материал компонентов может быть заменен на равноценный или материалом более высокого класса без предварительного уведомления.

Артикулы и Типоразмеры

Артикул AVK	DN мм	L мм	L1 мм	Допустимая глубина засыпки, мм	Теор. масса кг
603-063-000-6400	40/50	99	47	46 - 63	3.8
603-074-000-6400	50	99	47	57 - 74	3.9
603-074-001-6400	50/65	99	47	57 - 74	4.1
603-085-000-6400	50/65	99	47	68 - 85	4.2
603-106-000-6400	80	100	47	84 - 106	5.0
603-106-001-6400	80/100	100	47	84 - 106	5.3
603-119-000-6400	100	100	47	99 - 119	5.6
603-133-000-6400	100	101	47	109 - 133	5.8
603-133-001-6400	100/125	101	47	109 - 133	8.7
603-157-000-6400	125/150	116	53	132 - 157	8.3
603-183-000-6400	150	109	52	157 - 183	9.3
603-201-000-6400	150	112	52	176 - 201	10
603-215-000-6400	200	117	53	193 - 215	12
603-242-000-6400	200	117	53	218 - 242	12
603-268-000-6400	250	119	58	242 - 268	20
603-292-000-6400	250	119	58	266 - 292	19
603-306-000-6400	250	119	58	280 - 306	19

Артикул AVK	DN мм	L мм	L1 мм	Допустимая глубина засыпки, мм	Теор. масса кг
603-327-000-6400	300	120	61	301 - 327	22
603-350-000-6400	300	120	61	324 - 350	24
603-378-000-6400	350	120	61	352 - 378	28
603-396-000-6400	350	161	62	372 - 396	30
603-410-000-6400	350	161	62	384 - 410	34
603-436-000-6400	400	165	67	410 - 436	35
603-462-000-6400	400	165	67	436 - 462	42