



AVK КЛАПАН ВОЗДУШНЫЙ ВЫПУСКНОЙ АВТОМАТИЧЕСКИЙ, PN 16

701/10

001

для воды, из армированного полиамида

Дизайну автоматических воздушных клапанов характерно наличие гибкого мягкого уплотнителя, благодаря которому в процессе работы находящейся под давлением системы открывается отверстие, через которое эффективно удаляется скопившийся в ней воздух. Автоматический воздушный клапан имеет легкую и компактную конструкцию с площадью выпускного отверстия 12 мм², не подвергающегося засорению, благодаря чему воздух удаляется с высокой скоростью. Все детали механизма клапана изготовлены из особых коррозиестойких материалов.

Описание изделия

Автоматический клапан для трубопроводов, транспортирующих воду и нейтральные жидкости до максимальной температуры +60° C (временно до +90° C).

Стандарты

- Конструкция по стандарту EN 1074 - 4

Испытания / Утверждения

- Гидравлическое испытание согласно EN 1074-1 и 4 / EN 12266.
- Одобрен на соответствие DIN-DVGW сертификатом NW-6215BS5030

Характеристика

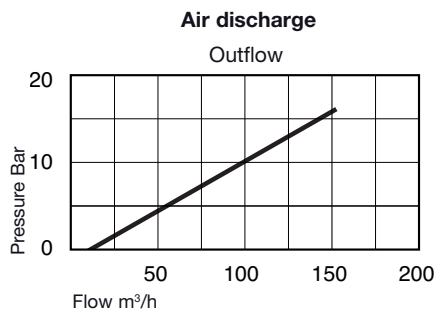
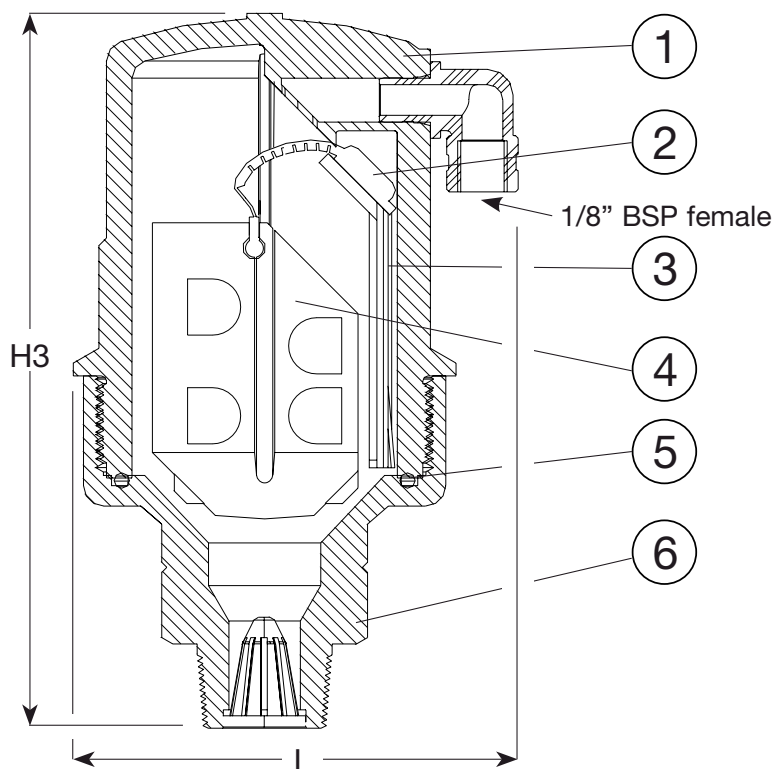
- Площадь сечения выпускного отверстия 12 мм²;
- Благодаря увеличенному размеру выпускного отверстия его засорение менее вероятно;
- Во время работы трубопровода через увеличенное выпускное отверстие клапана воздух удаляется с большой скоростью;
- Механизм разворачивающегося уплотнения делает клапан менее чувствительным к скачкам давления по сравнению с прямым поплавковым уплотнением, что позволяет использовать одно и то же отверстие для широкого диапазона давления от 0,2 до 16 бар;
- Корпус вентуза сделан из армированного нейлона (полиамида);
- Все детали клапанного механизма изготовлены из коррозиестойких материалов;
- Очень небольшой вес клапана;
- С резьбовым соединением по стандарту BSP;
- Диапазон рабочего давления: 0,2 – 16 бар.

Принадлежности по заказу

Клиновья задвижка, дисковый поворотный затвор, фланец COMBI, фланцевый адаптер, поворотный обратный клапан.



Expect... **AVK**



Компоненты и Материалы

1. Корпус	армированный полиамид (нейлон)	2. Развертывающееся уплотнение	резина EPDM
3. Удерживающая шпонка	армированный нейлон	4. Поплавок	полипропилен
5. Кольцо O-сечения	резина NBR	6. Основание	армированный нейлон или латунь

Материал компонентов может быть заменен на равноценный или материалом более высокого класса без предварительного уведомления.

Артикулы и Типоразмеры

Артикул AVK	DN мм	Соединение Фланц. мм или резьба	L мм	H3 мм	Теор. масса кг
701-020-10-99003	15	1/2" BSP	87	143	0.3
701-020-11-99003 ⁽¹⁾	15	1/2" BSP	87	143	0.7
701-025-10-99003	20	3/4" BSP	87	143	0.3
701-025-11-99003 ⁽¹⁾	20	3/4" BSP	87	143	0.7
701-032-10-99003	25	1" BSP	87	143	0.3
701-032-11-99003 ⁽¹⁾	25	1" BSP	87	143	0.7

⁽¹⁾ основание из латуни