



AVK ИНДИКАТОР ПОЛОЖЕНИЯ КОРОТКИЙ ДЛЯ СТЕННОГО МОНТАЖА

34/80

001

для задвижек AVK под индикатор, утвержден FM и включен в перечень UL/ULC

Индикаторы стенного типа предлагаются трех разных фиксированных длин. Маховик можно зафиксировать, привязав его, например, к трубе или др., чтобы не допустить несанкционированное пользование задвижкой. В отливке индикаторов AVK есть резьбовой прилив для установки контрольного выключателя.

Описание изделия

Индикатор положения настенного типа

Стандарты

- Конструкция по стандарту UL 789, Конструкция по стандарту FM класс No. 1110, Конструкция по стандарту ULC CEX 1339, Конструкция по стандарту DIN / AWWA

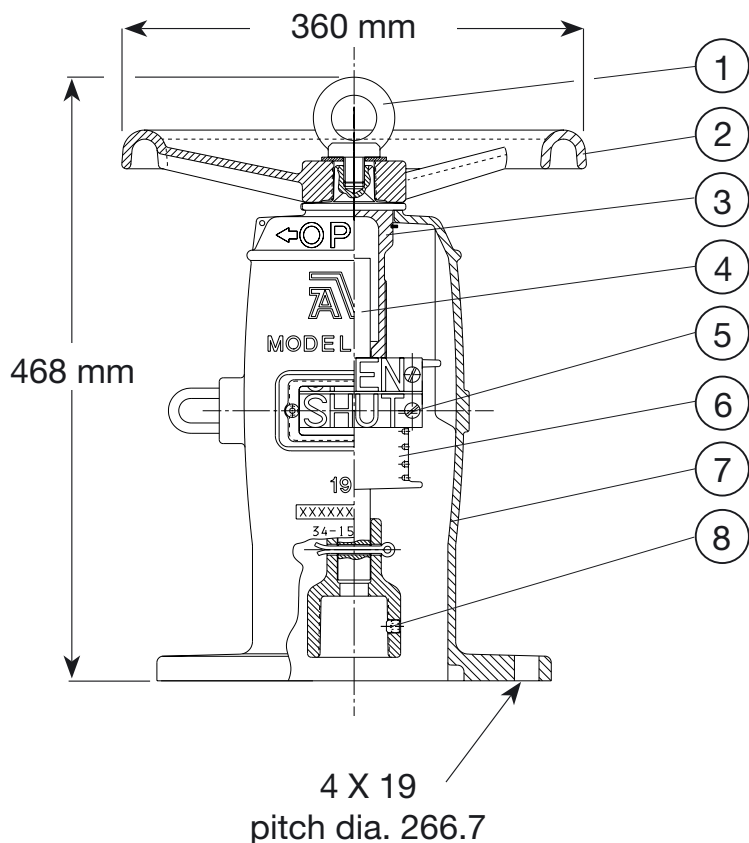
Испытания / Утверждения

- Одобрен на соответствие FM, включен в номенклатуру UL или ULC

Характеристика

- Утвержден FM (DN 100-350) и включен в перечень UL/ULC (DN 100-350);
- Для работы на задвижках, рассчитанных на установку индикатора (DN 50-400);
- Короткие (настенные) индикаторы поставляются 3-х длин : 250 мм, 750 мм и 1250 мм;
- В исполнении под установку контрольного выключателя;
- Маховик можно зафиксировать полоской / ремешком или т.п.;
- Верхняя часть из ковкого чугуна с эпоксидным покрытием внутри и снаружи, кроме этого снаружи имеет дополнительное покрытие из полиэфира, защищающее от УФ излучения.





Компоненты и Материалы

1. Болт с проушиной	Сталь, оцинкованная горячим погружением	2. Маховик	Литейный чугун
3. Гайка штока	Медный сплав	4. Шток	Сталь
5. Табличка	Алюминий	6. Держатель указателя	Медный сплав
7. Верхняя часть индикатора	Ковкий чугун GJS-500-7 (GGG-50)	8. Гайка под ключ	Ковкий чугун GJS-500-7 (GGG-50)

Материал компонентов может быть заменен на равноценный или материалом более высокого класса без предварительного уведомления.

Артикулы и Типоразмеры

Артикул AVK	DN мм	Длина штока мм	Теор. масса кг
34-050-80-00010010 ⁽¹⁾	50	250	29
34-065-80-00010010 ⁽¹⁾	65	250	29
34-080-80-00010010 ⁽¹⁾	80	250	29
34-100-80-00010010	100	250	29
34-100-80-01010010	100	750	32
34-100-80-02010010	100	1250	34
34-150-80-00010010	150	250	29
34-150-80-01010010	150	750	32
34-150-80-02010010	150	1250	34
34-200-80-00010010	200	250	29
34-200-80-01010010	200	750	32
34-200-80-02010010	200	1250	34
34-250-80-00010010	250	250	29
34-250-80-01010010	250	750	32
34-250-80-02010010	250	1250	34
34-300-80-00010010	300	250	29
34-300-80-01010010	300	750	32

Поскольку мы постоянно совершенствуем нашу продукцию, указанные в настоящем документе конструктивные решения, материалы и технические данные могут быть изменены без предварительного уведомления.

Артикул AVK	DN мм	Длина штока мм	Теор. масса кг
34-300-80-02010010	300	1250	34
34-350-80-01010010	350	750	32
34-350-80-02010010	350	1250	34
34-400-80-00000010 ⁽²⁾	400	250	29
34-400-80-00020010 ⁽²⁾	400	1250	34
34-400-80-01010010 ⁽²⁾	400	750	32

⁽¹⁾ Без утверждения FM, не включен в перечень UL/ULC
⁽²⁾ Включен в перечень UL/ULC, не утвержден FM