



AVK ЗАДВИЖКА КЛИНОВАЯ ФЛАНЦЕВАЯ С ПРИВОДОМ, PN 10

715/30

короткая F4 по DIN, в сборе с пневмоприводом двустороннего действия

003

Дизайну клиновых задвижек AVK характерна надежность до мельчайших деталей. Клин полностью вулканизирован резиной NBR своего собственного производства AVK и имеет исключительную износостойкость благодаря свойству резины восстанавливать свою первоначальную форму, процессу обрезаживания сердечника двойной адгезией слоя и прочной конструкции клина. Тройная система сальникового уплотнения, высокая прочность штока и полная антикоррозионная обеспечивают непревзойденную надежность задвижки.

Описание изделия

Клиновая задвижка короткая F4 в соответствии с DIN - под управлением пневмопривода

Стандарты

- Гидравлические испытания согласно EN 1074-1 и 2, Гидравлические испытания согласно EN 1171
- Межфланцевое расстояние по EN 558, Таблица 2, базовая серия 14
- Стандартная рассверловка фланцев по EN1092-2 (ISO 7005-2), PN 10

Испытания / Утверждения

- Гидравлическое испытание согласно EN 1074-1 и 4 или EN 12266.
- Седло: 1,1 x PN (бар), корпус: 1,5 x PN (бар). Проверка рабочего крутящего момента.
- Одобрен для сточных вод / испытание давлением по EN 1074

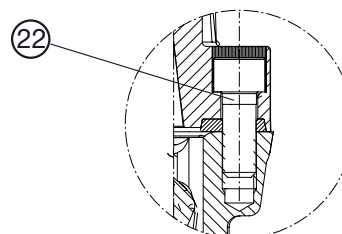
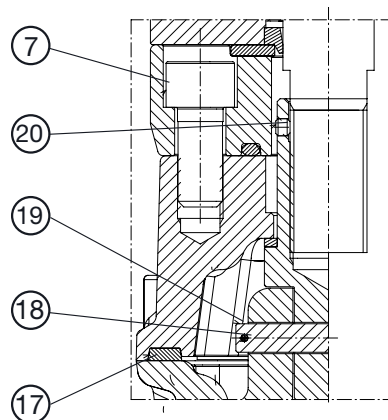
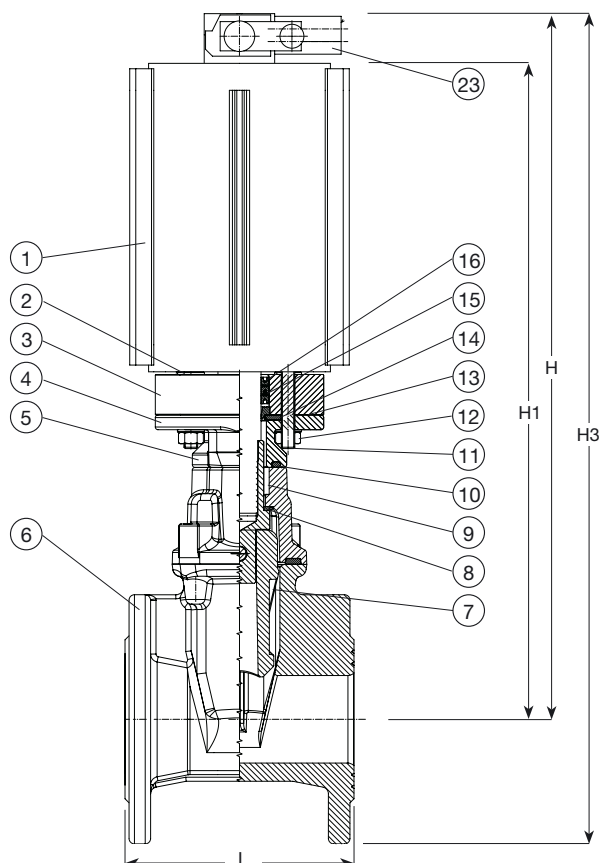
Характеристика

- Зафиксированная клиновая гайка предотвращает вибрации и обеспечивает долговечность;
- Полностью вулканизированный клин с направляющими пазами, встроенными опорными колодками и большим коническим отверстием для штока;
- Шток и переходник из нержавеющей стали;
- Самоочищающаяся система уплотнения, состоящая из 4-х частей (2 шт. уплотнительных и 2 шт. грязесъемных колец) предотвращает попадание отложений на цилиндр во время хода поршня;
- Круглая прокладка крышки из резины NBR зафиксирована в канавке;
- Пломбированные потайные болты крышки изготовлены из нержавеющей стали и обрамлены прокладкой крышки;
- Задвижка с полным проходом;
- Низкий рабочий крутящий момент;
- Эпоксидное покрытие по DIN 30677-2, и по нормам AVK;
- Пневматический привод двустороннего действия из алюминия - на задвижках DN 65-200 и из нержавеющей стали - на задвижках DN 250-300, оснащенный концевыми выключателями для индикации откр./закр. положений задвижки;
- В комплект клиновой задвижки входят электромагнитные клапаны и катушки, светящиеся уплотнения 24V DC/ 240V AC, бесконтактные переключатели, розетка для электромагнитной катушки, быстроразъемный фитинг, дроссель для выпуска воздуха и крышки разъемов.

Принадлежности по заказу

Фланцевый адаптер (переход) и фланец COMBI.





Компоненты и Материалы

1. Пневмопривод	алюминий или нержавеющая сталь	2. Шайба	нержавеющая сталь
3. Сальниковая коробка	нержавеющая сталь	4. Фланец	ковкий чугун
5. Крышка	ковкий чугун, GJS-500 (GGG-50)	6. Корпус	ковкий чугун, GJS-500 (GGG-50)
7. Клин	ковкий чугун, обрешиненный NBR	8. Кольцо	резина NBR
9. Переходник штока	нержавеющая сталь	10. Кольцо O-сечения	резина NBR
11. Резьбовая шпилька	нержавеющая сталь	12. Гайка	латунь
13. Прокладка	резина NBR	14. Прокладка	резина NBR
15. Грязесъемное кольцо	резина NBR	16. Уплотнение	резина NBR
17. Прокладка крышки	резина NBR	18. Шплинт	нержавеющая сталь
19. Болт-фиксатор	нержавеющая сталь	20. Центральной винт пиноли	нержавеющая сталь
21. Винт	нержавеющая сталь	22. Винт	нержавеющая сталь
23. Электромагнитный клапан	алюминий		

Материал компонентов может быть заменен на равноценный или материалом более высокого класса без предварительного уведомления.

Артикулы и Типоразмеры

Артикул AVK	DN мм	Рассверл. фланцев	L мм	H мм	H1 мм	H3 мм	Расход воздуха (6 бар), л./ход задвижки	Теор. масса кг
715-065-30-03009	65	PN10	170	585	548	678	6	18
715-080-30-03009	80	PN10	180	560	523	660	7	22
715-100-30-03009	100	PN10	190	575	557	704	9	27
715-150-30-03009	150	PN10	210	759	722	902	21	52

Артикул AVK	DN мм	Расверл. фланцев	L мм	H мм	H1 мм	H3 мм	Расход воздуха (6 бар), л./ход задвижки	Теор. масса кг
715-200-30-03009	200	PN10	230	948	911	1118	69	75
715-250-30-03009	250	PN10	250	1088	1051	1288	140	112
715-300-30-03009	300	PN10	270	1214	1177	1442	168	180