



## AVK УПЛОТНИТЕЛЬНОЕ КОЛЬЦО ФЛАНЦА COMBI ДЛЯ ПВХ ТРУБ

05/21

002

неупругое (неустойчивое к растягивающим нагрузкам), из резины SBR



Неупругое уплотнительное кольцо является частью фланцев COMBI производства AVK, ассортимент которых состоит из неупругих фланцев (с уплотнением неустойчивым к силам натяжения) для труб из ПВХ, стали или ковкого чугуна, а также упругих фланцев (с уплотнением устойчивым к силам натяжения) для ПЭ, ПВХ и труб из ковкого чугуна. Фланцы из ковкого чугуна имеют эпоксидное покрытие по стандарту DIN 30677-2 и по нормам AVK.

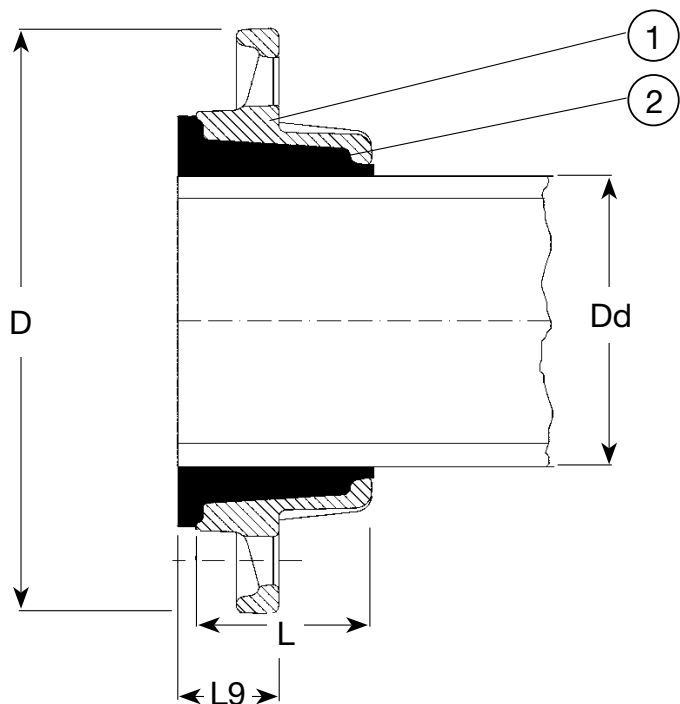
### Описание изделия

Уплотнительное кольцо - неустойчивое к растягивающим нагрузкам - фланца COMBI для воды и нейтральных жидкостей до макс. 70°C.

### Характеристика

- Гибкое уплотнение из резины SBR (бутадиен-стирольный каучук);
- Предназначено для фланца из ковкого чугуна с эпоксидным покрытием по стандарту DIN 30677-2 и по нормам AVK;
- Фланец и уплотнение заказываются отдельно.





**Компоненты и Материалы**

1. Фланец	ковкий чугун GJS-500-7 (GGG-50)	2. Уплотнительное кольцо	резина SBR (бутадиен-стирольный каучук)
-----------	---------------------------------	--------------------------	---

Материал компонентов может быть заменен на равноценный или материалом более высокого класса без предварительного уведомления.

**Артикулы и Типоразмеры**

Артикул AVK	DN мм	Dd мм	D мм	L мм	L9 мм	Теор. масса кг
05-400-03-10	400	400	565	133	71	4.1
05-500-03-10	500	500	670	120	128	4.0
05-600-03-10	600	630	780	140	148	4.7