



## AVK УПЛОТНИТЕЛЬНОЕ КОЛЬЦО ФЛАНЦА COMBI ДЛЯ ТРУБ ИЗ КОВКОГО ЧУГУНА

05/21

003

неупругое (неустойчивое к растягивающим нагрузкам), из резины SBR



Неупругое уплотнительное кольцо является частью фланцев COMBI производства AVK, ассортимент которых состоит из неупругих фланцев (с уплотнением неустойчивым к силам натяжения) для труб из ПВХ, стали или ковкого чугуна, а также упругих фланцев (с уплотнением устойчивым к силам натяжения) для ПЭ, ПВХ и труб из ковкого чугуна. Фланцы из ковкого чугуна имеют эпоксидное покрытие по стандарту DIN 30677-2 и по нормам AVK.

### Описание изделия

Уплотнительное кольцо - неустойчивое к растягивающим нагрузкам - фланца COMBI для трубопроводов питьевой воды и нейтральных жидкостей до макс. 70°C.

### Характеристика

- Гибкое уплотнение из резины SBR (бутадиен-стирольный каучук);
- Предназначено для фланца из ковкого чугуна с эпоксидным покрытием по стандарту DIN 30677-2 и по нормам AVK;
- Фланец и уплотнение заказываются отдельно.

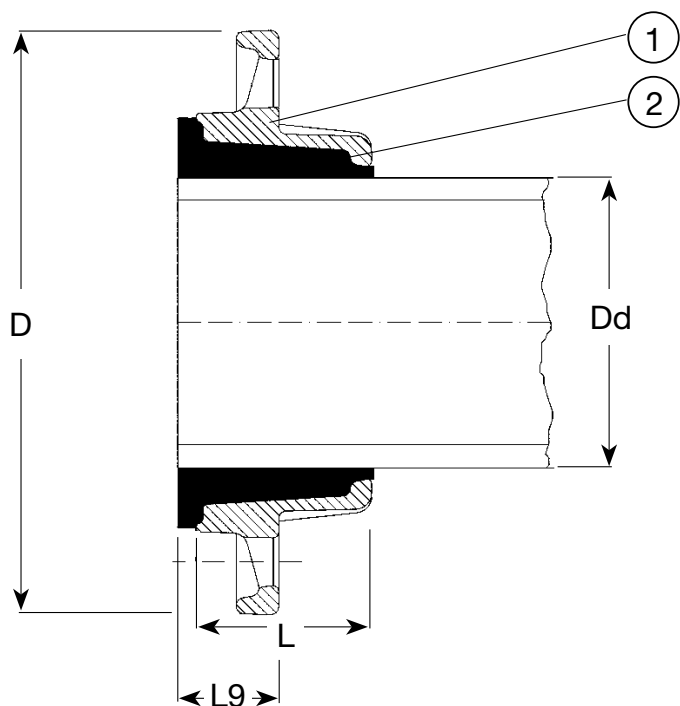


# AVK УПЛОТНИТЕЛЬНОЕ КОЛЬЦО ФЛАНЦА СОМВІ ДЛЯ ТРУБ ИЗ КОВКОГО ЧУГУНА

05/21

003

неупругое (неустойчивое к растягивающим нагрузкам), из резины SBR



## Компоненты и Материалы

1. Фланец ковкий чугун GJS-500-7 (GGG-50)

2. Уплотнительное кольцо резина SBR (бутадиен-стирольный каучук)

Материал компонентов может быть заменен на аналогичный или материалом более высокого класса – без предварительного уведомления.

## Артикулы и Типоразмеры

Артикул AVK	DN mm	Dd mm	D mm	L mm	L9 mm	Теор. масса кг
05-400-02-10	400	428	565	133	71	4.1
05-500-02-10	500	532	670	120	128	4.0
05-600-02-10	600	636	780	140	148	4.7