



AVK ФЛАНЕЦ COMBI СБОРНЫЙ ДЛЯ ПЭ И ПВХ ТРУБ, PN 10 ИЛИ PN 16

05/60

001

упругий (с устойчивым к натяжению кольцом), с уплотнением из EPDM

В ассортименте AVK фланцев COMBI есть фланцы упругие (с уплотнительным узлом устойчивым к растягивающим нагрузкам) для ПЭ, ПВХ и труб из ковкого чугуна, а также фланцы неупругие (с уплотнительным узлом неустойчивым к растягивающим нагрузкам) для труб из ПВХ, стали или ковкого чугуна. Дизайн фланцев дает возможность регулирования глубины вставки труб независимо от исполнения их среза, и компенсирует их возможный перекосяк. Уплотнения из резины EPDM, утвержденной для контакта с питьевой водой. Фланцы имеют эпоксидное покрытие по стандарту DIN 30677-2 и по нормам AVK.

Описание изделия

Обжимной сборный фланец с упругим уплотнением благодаря наличию зажимного кольца - для ПЭ и ПВХ труб - а также для труб из ПВХ с двуслойной ориентацией для воды и нейтральных жидкостей до макс. 70°C.

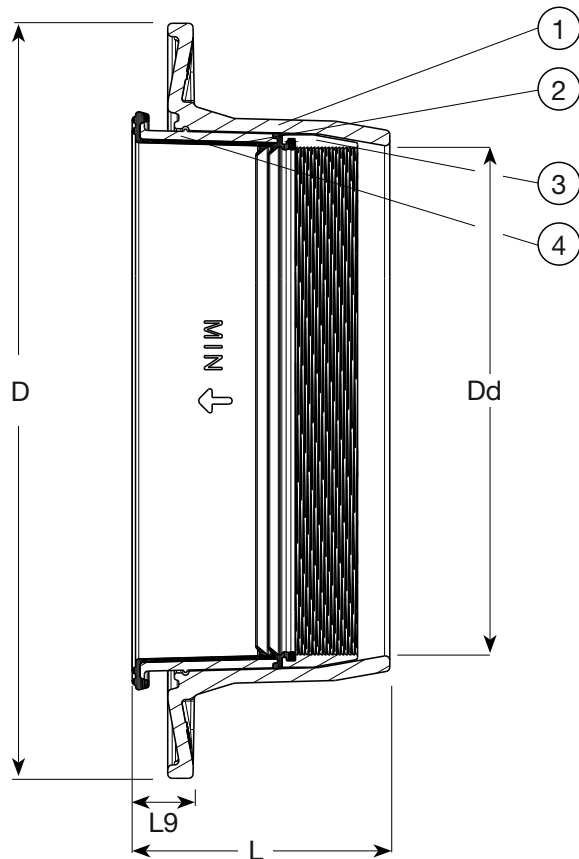
Стандарты

- Дизайн согласно EN 12842
- Стандартная рассверловка фланцев в соответствии с EN1092 (ISO 7005-2), PN 10 или PN 16

Характеристика

- Благодаря ширине уплотнительного кольца, на котором четко отмечена буферная полоса, можно легко регулировать положение трубы;
- Не требует совершенно ровных фасок или правильных углов среза при условии установки трубы концов в пределах буферной полосы уплотнительного кольца;
- Бочкообразный профиль уплотнения допускает перекосяк / осевое отклонение трубы до $\pm 3,5^\circ$;
- Во время монтажа труба не сдвинется в глубину фланца, что способствует герметичности соединения;
- Уплотнение из резины EPDM, утвержденной для контакта с питьевой водой;
- Резина уплотнения имеет высокую степень восстанавливаемости формы после сжатия;
- Уплотнение опирается на гильзу из полипропилена;
- Широкое зажимное кольцо и специальный U-образный профиль уплотнения обеспечивают герметичность гидравлического соединения и предельно ослабляют сдавливание трубы, что делает этот фланец идеальным для тонкостенных труб (ПВХ с двуслойной ориентацией);
- Во избежание деформаций ПЭ труб следует применять опорные втулки;
- Фланец из ковкого чугуна с эпоксидным покрытием по DIN 30677-2 и по нормам AVK;
- Фланец COMBI поставляются в комплекте с уплотнительным узлом;
- Расчетное давление: 29 бар по EN 12842. Рабочее давление: макс. 16 бар;
- Максимальное испытательное давление – по стандарту труб.





Компоненты и Материалы

1. Фланец	ковкий чугун GJS-500-7 (GGG-50)	2. Уплотнительное кольцо	резина EPDM
3. Зажимное кольцо	нержавеющая сталь	4. Опорная гильза	полипропилен

Материал компонентов может быть заменен на равноценный или материалом более высокого класса без предварительного уведомления.

Артикулы и Типоразмеры

Артикул AVK	DN мм	Dd мм	Рассверл. фланцев	D мм	L мм	L9 мм	Теор. масса кг
05-050-60-1600	50	63	PN10/16	165	97	27	1.9
05-063-60-1600	60	63	PN10/16	175	97	27	2.0
05-075-60-1600	65	75	PN10/16	185	97	27	2.2
05-090-60-1600	80	90	PN10/16	200	98	27	2.5
05-110-60-1600	100	110	PN10/16	220	99	27	3.0
05-125-60-1600	125	125	PN10/16	250	101	27	3.7
05-140-60-1600	125	140	PN10/16	250	103	27	3.9
05-160-60-1600	150	160	PN10/16	285	105	27	4.3
05-200-60-0600	200	200	PN10	340	107	27	6.3
05-200-60-1600	200	200	PN16	340	107	27	6.3
05-225-60-0600	200	225	PN10	340	115	27	7.0
05-225-60-1600	200	225	PN16	340	123	27	7.0
05-250-60-0600	250	250	PN10	395	115	27	8.0
05-250-60-1600	250	250	PN16	395	123	27	8.0
05-280-60-0600 ⁽¹⁾	250	280	PN10	395	123	31	8.0
05-280-60-1600 ⁽²⁾	250	280	PN16	395	131	31	8.0
05-315-60-0600 ⁽¹⁾	300	315	PN10	445	125	31	9.8
05-315-60-1600 ⁽²⁾	300	315	PN16	445	133	31	9.8

⁽¹⁾ макс. осевое отклонение ±1,5°C. Для труб из ПВХ с двуслойной ориентацией: в трубы следует вставлять опорную втулку
⁽²⁾ макс. осевое отклонение ±1,5°C. Не подходит для труб из ПВХ с двуслойной ориентацией.